

AQUAWELL Indoor Serie Typ D ab 3 m³/d Aufbereitungssystem für Grauwasser

Einsatzbereich

- Grauwassernutzung für Toilettenspülung, Waschmaschinen und Bewässerung
- Tagesleistungen von 3 m³/ Tag bis 35 m³/ Tag

Produktbeschreibung

Die AQUAWELL Indoor Serie Typ D dient der Aufbereitung von schwach belastetem Grauwasser aus Duschen, Handwaschbecken und Badewannen zu hochwertigem Betriebswasser, das die hygienischen und mikrobiologischen Qualitätsanforderungen der europäischen Norm EN 16941-2 (Anlagen für die Verwendung von behandeltem Grauwasser) erfüllt. Die Aufbereitung erfolgt mittels Grobfiltration, biologischer Aufbereitung und Membranfiltration.

Produktvorteile

- umweltfreundliches biomechanisches Aufbereitungsverfahren ohne Einsatz von Chemikalien
- energieeffiziente Technologie mit nur 0,3 - 0,5 kWh/m³ behandeltem Grauwasser
- vollautomatische Steuerung mit hochauflösendem 4“ Touchscreen-Bildschirm
- integriertes Webinterface für den Echtzeitzugriff auf alle Anlagenprozesse und –parameter via Smartphone, Tablet und PC
- Auswertung und Bereitstellung relevanter Betriebsdaten (aufbereitetes Grauwasser, Trinkwassereinsparung, aktuelle Aufbereitungsleistung, Status des Membranfilters, ...)
- detaillierte Visualisierung der Füllstände, des biomechanischen Reinigungsprozesses und Betriebsprozesse

Membranfiltrations-Station



Tank und Belüftungseinheit



Funktionsweise

Das separat erfasste Grauwasser wird zunächst von seinen ungelösten Wasserinhaltsstoffen, wie Haare und Textilflusen, mithilfe eines Grobfilters befreit. Im Anschluss sorgt die Steuereinheit dafür, dass alle organischen Schmutzstoffe im Grauwasser, wie z.B. Duschgel und Seife, durch spezielle Abwasserbakterien biologisch abgebaut werden.

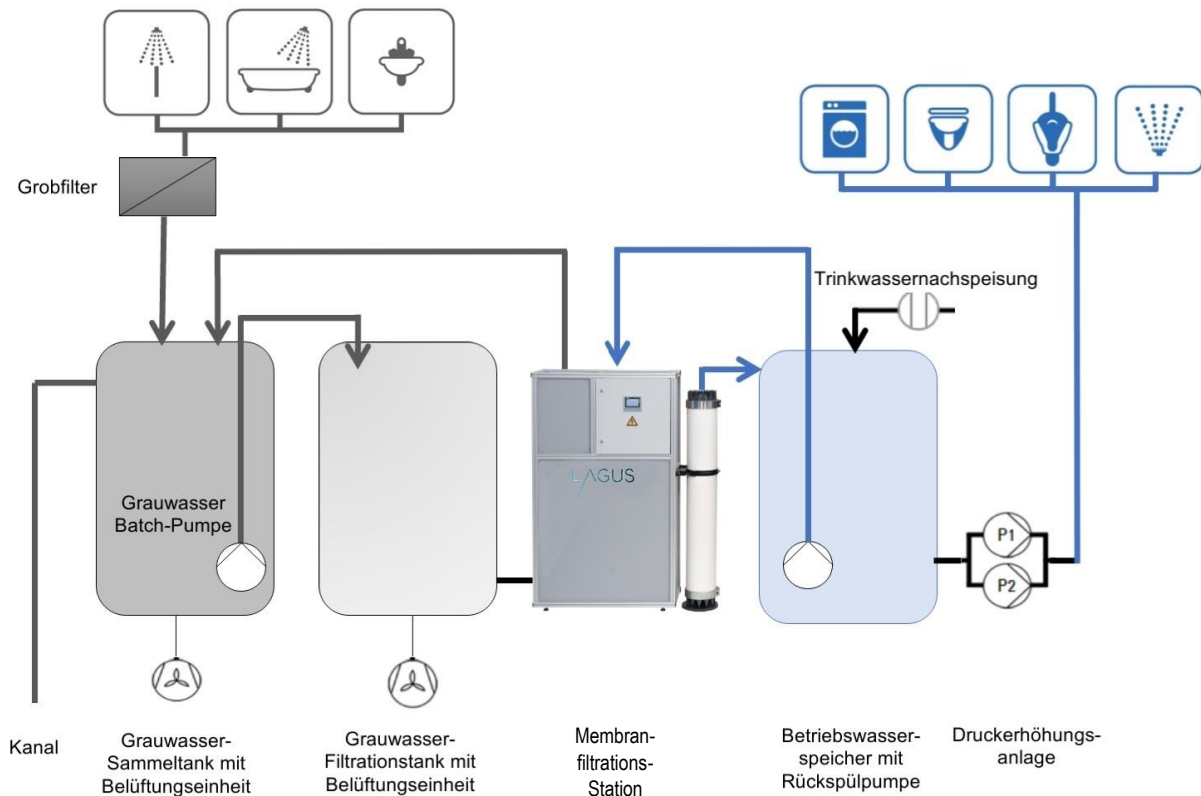
Nach einer definierten Sedimentationsphase startet die sanfte Membranfiltration das vorbehandelte Grauwasser. Mit einer Porengröße von lediglich 20 Nanometern werden alle Partikel, Keime und absorbierten Viren sicher und dauerhaft zurückgehalten.

Im Anschluss an die Ultrafiltration erfolgt eine kurze Rückspülung des Membranfilters mit Betriebswasser.

Das gereinigte Grauwasser ist aufgrund seines äußerst niedrigen Nährstoffgehalts (biologische Reinigung) und der kaum nachweisbaren Restbiomasse (Ultrafiltration) langfristig speicherfähig und bedenkenlos wieder verwendbar. Sollte kein aufbereitetes Betriebswasser im Speicherbehälter zeitweise verfügbar sein, so wird die Versorgungssicherheit mithilfe der integrierten Trinkwassertrennstation aufrechterhalten und bedarfsgerecht Trinkwasser nachgespeist.

Aufbereitungsschritte und Hauptkomponenten

Grobfiltration 0,3 mm → aerobe biologische Reinigung → Sedimentation → Ultrafiltration 20 nm



Ablaufqualitäten behandeltes Grauwasser

Parameter	Grauwasser	Betriebswasser
CSB [mg/ l]	150 – 400	< 20
BSB ₅ [mg/ l]	85 – 200	< 3
Schwebstoffe [mg/ l]	30 – 70	0
pH	7,5 – 8,2	7 – 9
Coliforme Keime [KBE/ 100 ml]	10 ³ - 10 ⁷	< 100
Escherichia coli [KBE/ 100 ml]	10 ³ - 10 ⁷	< 10

Anlagenkonfiguration

Model	140 W	240 W	340 W	440 W
Aufbereitungsleistung (m³/ d) *	3 – 5	6-15	16-25	26-35
Membranfläche (m²)	40	80	120	160
Gewicht Membranfiltrations-Station (kg)	120	190	260	330
Speichervolumen Grauwasser-Filtrationstank (L)	1.500	2.000	2.500	3.000
Gewicht Grauwasser-Filtrationstank (kg)	75	115	120	170
Elektrischer Anschluss **	400 V/ 50 Hz 2,31 kW		400 V/ 50 Hz 2,44 kW	
Anschluss Backwash in	1 ¼“ AG			
Anschluss Backwash out	1 ¼“ AG			
Anschluss Filtratablauf	1“ AG			
Anschluss Grobfilter Backwash	1“ AG			
Geräuschemission Membranfiltrations-Station	max. 48 dB (A)			

*Netto-Aufbereitungsleistung abhängig von Membranfilter-Rückspülung, Betriebseinstellungen und Grauwasserverschmutzung. Filtertausch-Intervall: Aufbereitungsleistung unterer Leistungsbereich > 12 Monate; oberer Leistungsbereich < 12 Monate

**Anschlussleistung exkl. weiterer Komponenten, wie Belüftungseinheit, Grauwasser-Batchpumpe...

Technische Anforderungen an Aufstellraum

- separate Abwasserleitung für Grauwasser (exklusive Abwässer aus Küche, Geschirrspülmaschine, Toilette, Waschmaschine)
- separate Betriebswasserleitung zu Anwendungen (Toiletten, Außenzapfstelle)
- Trinkwasseranschluss an Betriebswasser-Vorlagebehälter für Trinkwassernachspeisung
- Bodenablauf gemäß DIN EN 1717 im Falle der Notentwässerung in Aufstellraum
- elektrische Spannungsquelle gemäß den technischen Anforderungen
- trockener, frostfreier und gut belüfteter Aufstellraum für die Membranfiltrations-Station und Grauwasser-Filtrationstank

Fernzugriff/ Live-Monitoring via CONNECT

Das integrierte Webinterface der Steuereinheit CONNECT bietet vielfältige Möglichkeiten im Remote-Betrieb:

- Einsehen und Ändern von Betriebsparametern zur Leistungsoptimierung
- Live-Monitoring von Betriebsprozessen und -daten
- Fehleranalyse und -behebung via Fernzugriff
- Versenden von Alarm- und Statusmeldungen
- Automatische Software-Updates

Die Verbindung von CONNECT ist einfach und berücksichtigt die höchsten Sicherheitsstandards zum heimischen LAN-Netzwerk. Das Webinterface baut eine ausgehende VPN-Verbindung über den TCP-Ports 1194 zum CONNECT-Server auf. Dieser Port muss in der Firewall für eine ausgehende TCP-Verbindung vom Betreiber freigeschaltet sein. Die gesamte Datenkommunikation ist optimal gegen unbefugten Zugriff geschützt und läuft nur über den firmeneigenen CONNECT-Server.



Beispielaufstellung Model 140W

- Aufbereitungsleistung: 3 - 5 m³/ Tag
- Gesamtgewicht (leer): 580 kg
- Elektr. Anschluss: 400 V/ 16 A/ 50 Hz/ 2,75 kW

(A) Membranfilter 140 W

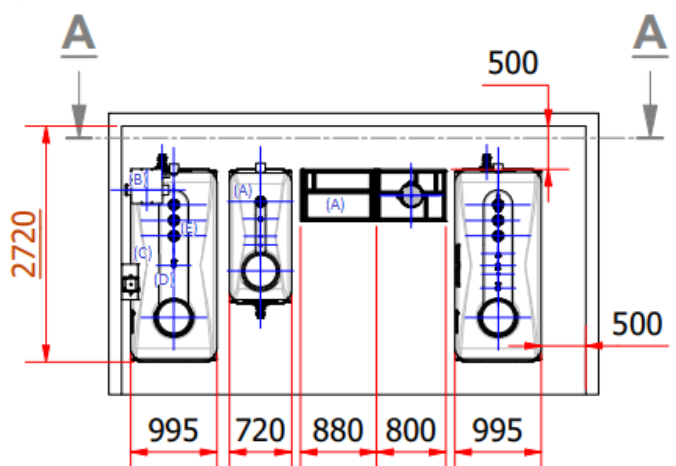
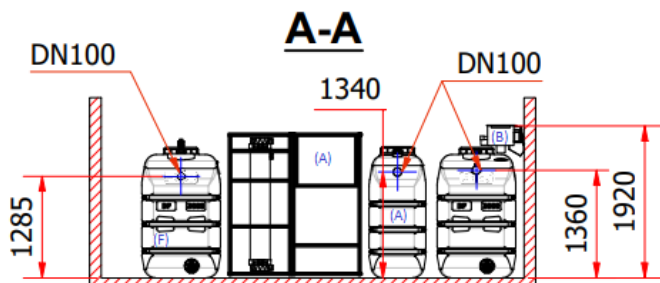
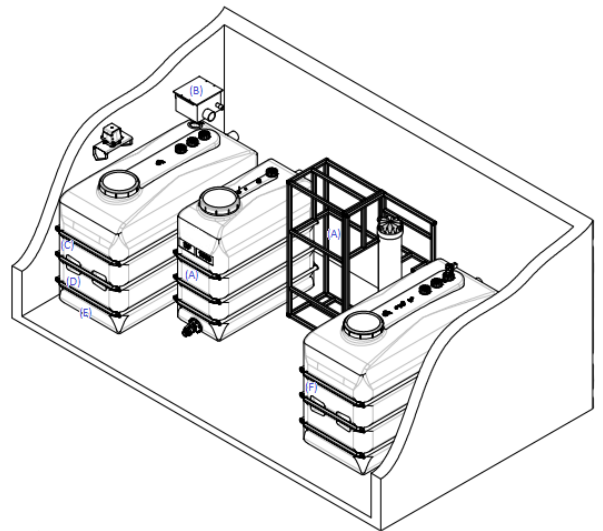
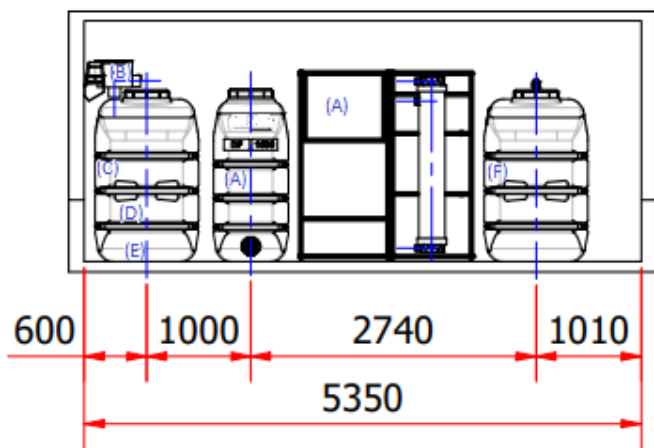
(B) Grobfilter

(C) Grauwasser-Sammeltank 3.000 Liter

(D) Belüftungseinheit

(E) Grauwasser-Pumpe

(F) Betriebswasser-Vorlagebehälter 3.000 Liter



Beispielaufstellung Model 240W

- Aufbereitungsleistung: 6 - 15 m³/ Tag
- Gesamtgewicht (leer): 840 kg
- Elektr. Anschluss: 400 V/ 16 A/ 50 Hz/ 2,75 kW

(A) Membranfilter 240 W

(B) Grobfilter

(C) Grauwasser-Sammeltank 4.000 Liter

(D) Belüftungseinheit

(E) Grauwasser-Pumpe

(F) Betriebswasser-Vorlagebehälter 4.000 Liter

